

ANGABEN ZUR WINDSCHOTTANFRAGE

Specification for individual windbreaker

Damit Sie das für Ihr Fahrzeug passende Windschott erhalten, bitten wir Sie

for the right delivery please mark / note

- Sitztyp, Form und ggf. Maße bzw. Durchmesser der Kopfstützenstrebe

measures of seat and head restraint sticks

- Sitzlehnenmaße und größter Abstand der Kopfstützenstreben

measures of backrests and between the head restraint sticks

für Windschotts an Überrollbügeln:

- Maße der Überrollbügel

measures of rollbars

- die Innenbreite des Fahrzeugs hinter den Sitzen

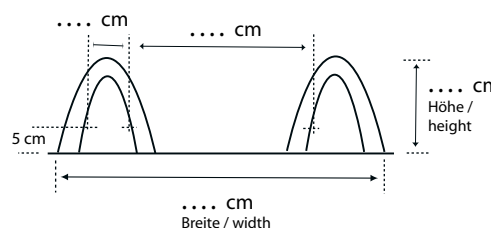
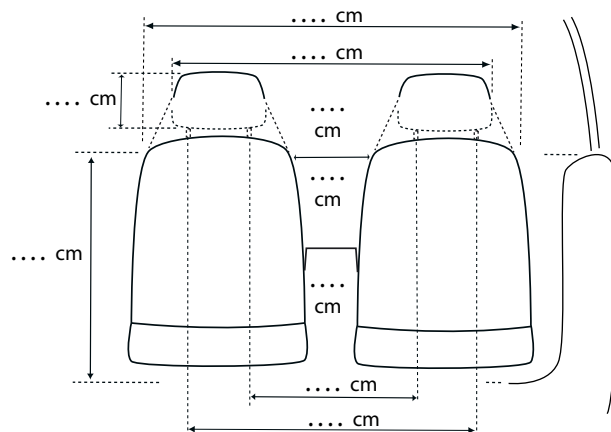
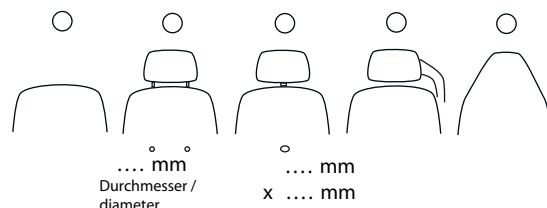
measures of interior width

- den Abstand der Sitze

measures between the seat rows

in die Zeichnungen einzutragen.

into the drawings.



Das Windschott ist für folgendes Fahrzeug :

The windbreaker shall be used for

Marke :

manufacturer

Typ/Modell :

type and model

Baujahr :

permission date

- () 2-sitzer / 2 seats
- () 2-sitzer + Ablagebank
2 seats + tray surface
- () 4-sitzer / 4 seats

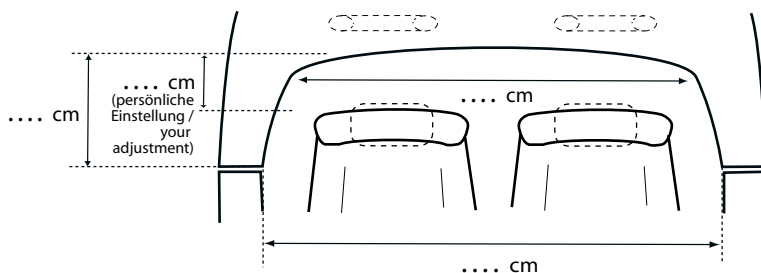
Name, Adresse

name / adress
email

Datum

date

2-sitzer /
2 seats



4-sitzer /
4 seats

